

Dell™ E-Port Felhasználói útmutató

PRO3X modell

www.dell.com | support.dell.com

Megjegyzések, figyelmeztetések és óvintézkedések



MEGJEGYZÉS: A MEGJEGYZÉSEK a számítógép biztonságosabb és hatékonyabb használatát elősegítő fontos tudnivalókat tartalmaznak.



FIGYELMEZTETÉS: A FIGYELMEZTETÉS a hardvereszközökre veszélyes, illetve esetleg adatvesztést okozó problémákra hívja fel a figyelmet, és tájékoztat a problémák elkerülésének módjáról.



VIGYÁZAT: Az ÓVINTÉZKEDÉSEK esetleges tárgyi és személyi sérülésekre, illetve életveszélyre hívják fel a figyelmet.

A dokumentumban közölt információ külön értesítés nélkül is megváltozhat.

© 2008 Dell Inc. Minden jog fenntartva.

A Dell Inc. előzetes írásos engedélye nélkül szigorúan tilos a dokumentumot bármiféle módon sokszorosítani.

A szövegben használt védjegyek: *Dell* és a *DELL* logó a Dell Inc. védjegyei

A dokumentumban egyéb védjegyek és védett nevek is szerepelhetnek, amelyek a védjegyet vagy nevet bejegyeztető cégre, valamint annak termékeire vonatkoznak. A Dell Inc. elhárít minden, a sajtóján kívüli védjegyekkel és márkanevekkel kapcsolatban benyújtott tulajdonjogi keresetet.

PRO3X modell

2008. június

Rev. A00

Tartalomjegyzék

1	A Dell™ E-Portról	5
2	A Dell™ E-Port használata	9
	Az E-Port beállítása	9
	Az első dokkolás előtt	9
	A laptop dokkolása	10
	Az E-Port biztosítása	13
	E-Port laptop tápellátó és dokkoló állapot	14
	Az E-port használata kettős monitorral	15
	A laptop lecsatlakoztatása a dokkolóról.	16
3	Műszaki adatok	17
4	Információkeresés	19
	Szószedet	21

A Dell™ E-Portról

A Dell™ E-Port dokkoló készülék támogatja a Dell E-Family laptop számítógépeket, de nem kompatibilis semmilyen korábbi laptop sorozattal.

Az E-Port lehetővé teszi, hogy laptop számítógépét a következő külső készülékekre csatlakoztassa:

Csatlakozó



Leírás

RJ-45 HÁLÓZATI CSATLAKOZÓ — Hálózati interfész kábel csatlakoztatásához.



DOKKOLÓ CSATLAKOZÓ — Laptopot csatlakoztat az E-Porthoz.



AUDIO CSATLAKOZÓK — Audio fejhallgatók vagy hangszórók és mikrofon csatlakoztatásához.



USB 2.0 CSATLAKOZÓK — Legfeljebb öt USB 2.0 kompatibilis eszköz, például USB egér csatlakoztatásához. Három USB csatlakozó van a bal oldalon és két USB csatlakozó van az E-Port hátoldalán.



HÁLÓZATI TÁPADAPTER CSATLAKOZÓ — Hálózati adapter csatlakoztatásához.



DISPLAYPORT CSATLAKOZÓ — DisplayPort interfésszel felszerelt külső monitorok csatlakoztatásához (HDMI és DVI monitorok is dugason keresztül; beszerezhető: dell.com-nál).



DIGITÁLIS-VIDEO INTERFÉSZ (DVI) CSATLAKOZÓ — Digitális video interfésszel rendelkező külső monitorok csatlakoztatására.



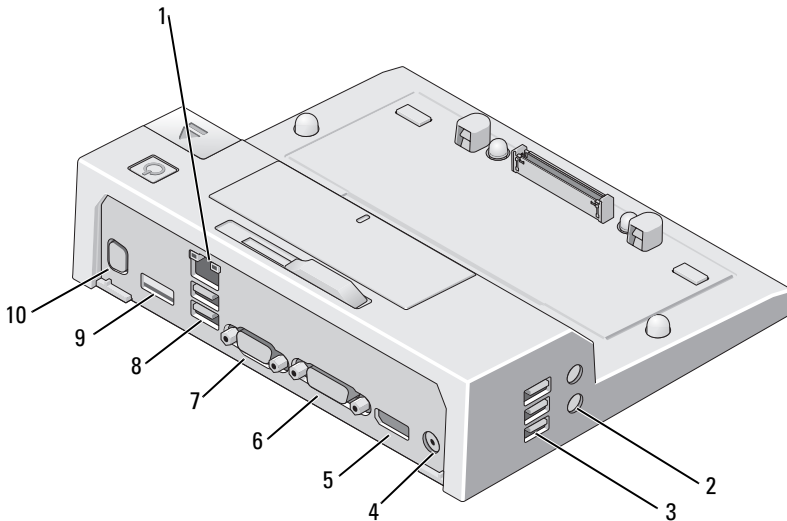
VGA VIDEÓ CSATLAKOZÓ — Külső monitor csatlakoztatásához.



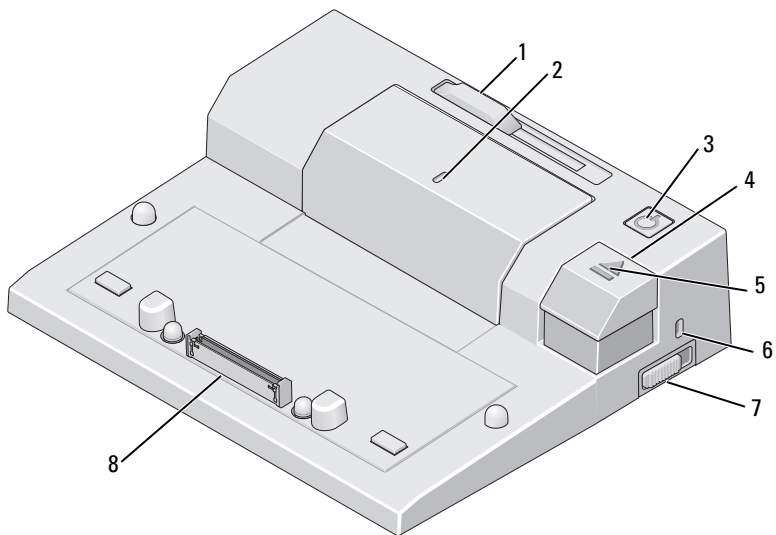
USB VAGY eSATA CSATLAKOZÓ — USB-t vagy a Dell által táplált E-Family sorozatot vagy szabványos saját táplálású eSATA eszközöket csatlakoztat és támogat.



E-MONITOR ÁLLVÁNY CSATLAKOZÓJA — A dell.com-nál kapható monitor állványhoz csatlakoztatható.



- | | | | |
|---|---------------------------|----|--------------------------------|
| 1 | hálózati csatlakozó | 2 | audio csatlakozók (2) |
| 3 | USB-csatlakozók (3) | 4 | Hálózati tápadapter csatlakozó |
| 5 | DisplayPort csatlakozó | 6 | DVI csatlakozó |
| 7 | VGA csatlakozó | 8 | USB-csatlakozók (2) |
| 9 | USB vagy eSATA csatlakozó | 10 | E-Monitor állvány csatlakozója |



- | | | | |
|---|-------------------------------|---|--------------------------|
| 1 | akkumulátor rúd beállító | 2 | beállító jelölés |
| 3 | tápellátás gomb | 4 | leoldó gomb |
| 5 | dokkoló lámpa | 6 | biztonsági kábel nyílása |
| 7 | reteszelő/reteszoldó kapcsoló | 8 | dokkolócsatlakozó |

A Dell™ E-Port használata



VIGYÁZAT: Az ebben a részben ismertetett műveletek elvégzése előtt olvassa el a a számítógéphez kapott biztonsági utasításokat.

Az E-Port beállítása



MEGJEGYZÉS: Ha a külső eszköz kábelcsatlakozója csavaros biztosítással is rendelkezik, a megfelelő csatlakozás érdekében húzza szorosra a csavarokat.

- 1 Csatlakoztassa az eszköz kábelét az E-Port megfelelő csatlakozójához.
- 2 Csatlakoztassa a külső eszközöket az elektromos hálózatra.

Ha külső monitort csatlakoztat az E-Port egységhez, előfordulhat, hogy a kép megfelelő elhelyezéséhez egyszer vagy többször meg kell nyomnia az <Fn><F8> gombot. Ha a laptop fedele le van csukva, a kép váltásához használhatja a <Scroll Lck> <F8>gombot a csatlakoztatott külső billentyűzeten.

Az első dokkolás előtt

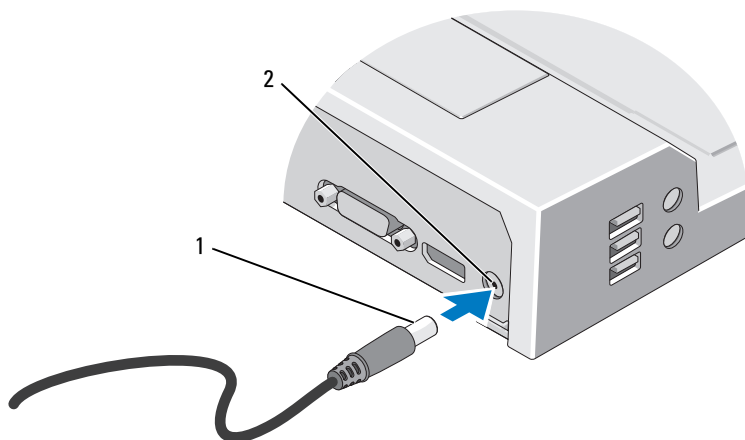
Az operációs rendszer telepítésének még a számítógép első dokkolása előtt be kell fejeződnie. Annak ellenőrzésére, hogy az operációs rendszer telepítése befejeződött:

- 1 Biztosítsa, hogy a laptop ne legyen az E-Port berendezésre csatlakoztatva (dokkolva).
- 2 Kapcsolja be a laptopot.
- 3 Ellenőrizze, hogy a laptop operációs rendszerének telepítése befejeződött.
- 4 Ellenőrizze, hogy az akkumulátor csatlakoztatva van-e, mielőtt dokkolná a laptopját.

A laptop dokkolása

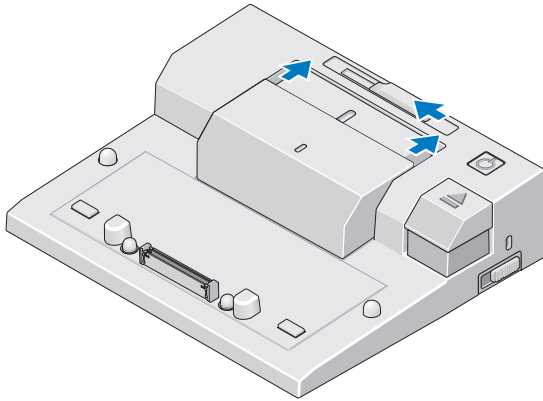
Az E-Port a saját hálózati adapteréről, a laptop hálózati adapteréről vagy a laptop akkumulátoráról is működik. Használhatja az akkumulátort töltő hálózati adaptert is az E-Port és a laptop tápellátására.

- ➔ FIGYELMEZTETÉS:** Mindig használja azt a Dell hálózati adaptert, amelyet az E-Porthoz kapott. Más, kereskedelmi forgalomban kapható hálózati adapter használata esetén az E-Port vagy a laptop is károsodhat.

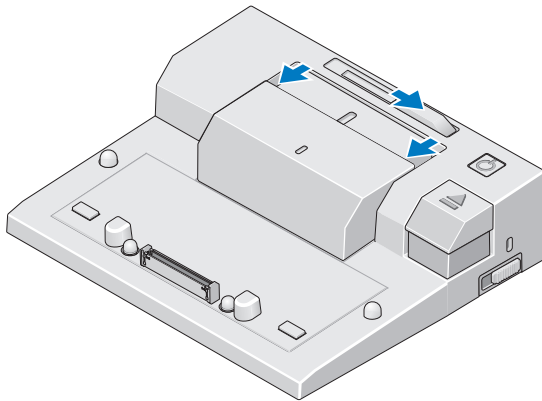


- 1 Hálózati adapter kábel
 - 2 Hálózati tápadapter csatlakozó
- 1 Végezze el a „Az első dokkolás előtt“ a(z) 9 oldalon fejezetben ismertetett lépéseket.
 - 2 Helyezze el az E-Port készüléket úgy, hogy előtte megfelelő méretű sík felület legyen ahhoz, hogy teljesen alátámassza a laptopot az E-Portra dokkolt állapotában.

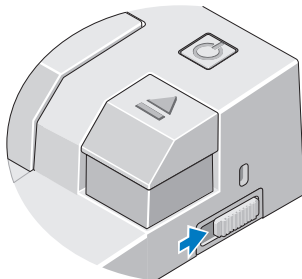
- 3** Ha a laptop akkumulátora olyan, hogy túlnyúlik a hátoldalán, tartsa az akkumulátor rudat visszahúzva. Csúsztassa az akkumulátor beállítót balra, az akkumulátor rúd visszahúzásához.




- 4** Ha a laptop akkumulátora nem nyúlik túl a hátoldalán, hosszabbítsa meg az akkumulátor rudat az akkumulátor beállító jobbra csúsztatásával.

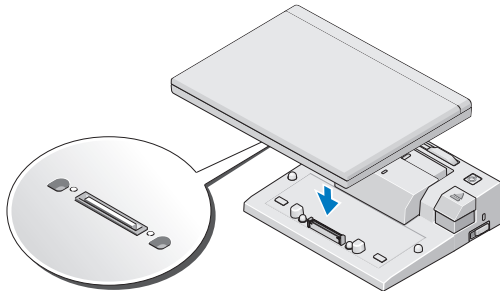



- 5 Nyomja meg a reteszelő/reteszoldó kapcsolót az E-Port hátoldala felé, hogy oldja a reteszelést. Az E-Portnak oldva kell lennie egy laptop dokkolásához.



 **MEGJEGYZÉS:** Dokkolhatja a laptopot függetlenül attól, hogy ki vagy be van-e kapcsolva.

- 6 Igazítsa a laptopot az E-port közepére, majd nyomja le, amíg helyrekattan a dokkoló csatlakozójában.



 **FIGYELMEZTETÉS:** Ne emelje meg a laptopot vagy az E-Port készüléket, amikor a laptop dokkolva van. Ezzel megrongálhatja a laptopon és az E-Port készüléken levő csatlakozókat.

- 7 Ha a laptop még nincs bekapcsolva, kapcsolja be a laptop vagy az E-Port bekapcsoló gombjának megnyomásával.
- 8 Ha a laptop nem kapcsol be, vagy nem lép ki „alvó” üzemmódból, válassza le a dokkról, majd illessze vissza a laptopot.

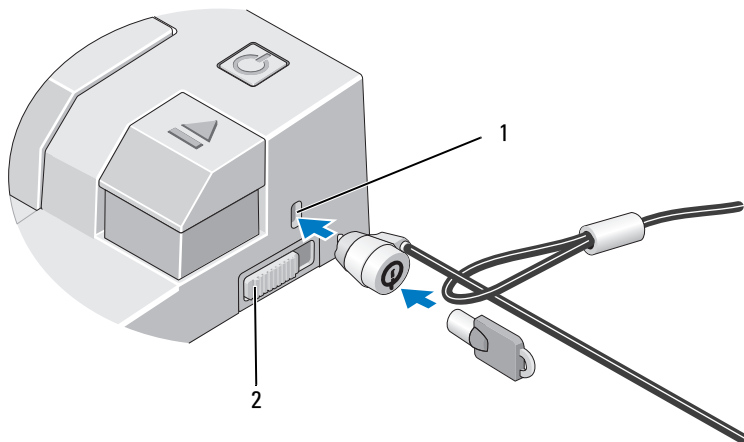
Az E-Port biztosítása

A lopás elleni védelmet biztosító eszköz rendszerint egy fémszálakból sodrott kábelből, egy, a kábel végére erősített zárból és a hozzá tartozó kulcsból áll (szállítja a dell.com). Az eszköz felszerelésével kapcsolatos információkért olvassa el a hozzá kapott dokumentációt.

Az E-Port a következő biztonsági jellemzőkkel rendelkezik:

RETESZELŐ/RETESZOLDÓ KAPCSOLÓ — Mozdítsa a zárat az E-Port eleje felé (zárva) a laptopnak az E-Port készülékre való reteszeléséhez. Mozdítsa a zárat az E-Port hátoldala felé (oldva) mielőtt megnyomja a kiadás (eject) gombot a laptop dokkolásoldásához. A biztonsági kábelen látható piros szín azt jelzi, hogy az E-Port oldva van.

BIZTONSÁGI KÁBEL NYÍLÁSA — Szereljen egy lopásvédelmi eszközt az E-Port készülékre, a laptopnak az E-Port készülékre való biztosításához.



1 biztonsági kábel nyílása

2 reteszelő/reteszoldó kapcsoló

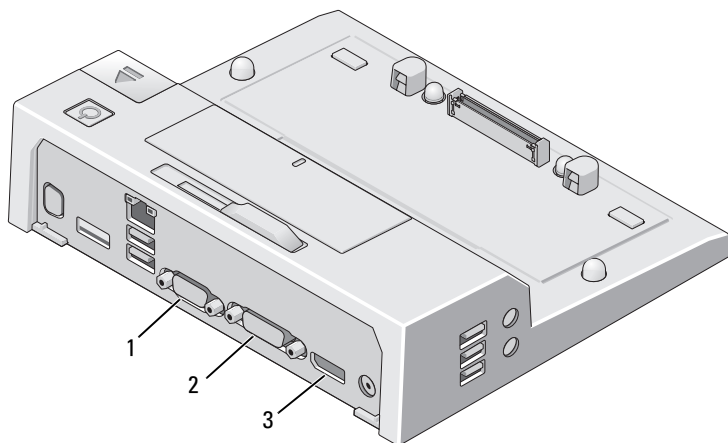
E-Port laptop tápellátó és dokkoló állapot

Az E-Port tápfeszültség gomb egy dokkolt laptop be- vagy kikapcsolására szolgál. A tápellátás gombon fény jelöli az E-Port vagy a dokkolt laptop tápellátás állapotát. A kiadás gombon látható dokkolás fény jelzi az E-Port és a laptop hálózati feszültséget és dokkolási állapotát.

A következő táblázat mutatja a dokkolás, tápellátás, laptop állapotok lehetséges feltételeit, valamint azt, hogy ezeket a feltételeket hogyan jeleníti meg az E-Port tápgomb és a dokkolás fények:

Tápellátó és dokkoló állapot	Laptop állapot	Tápgomb fénye	Dokkolás fény
Egység dokkolva vagy nincs hálózati adapter csatlakoztatva	Hibernálva vagy kikapcsolva	Nem világít	Nem világít
Egység dokkolva és hálózati adapter csatlakoztatva	Hibernálva vagy kikapcsolva	Nem világít	Világít
Egység dokkolva hálózati adapter vagy akkumulátor használatával	Készenlét	Szellőzés	Világít
Egység dokkolva hálózati adapter vagy akkumulátor használatával	Világít	Világít	Világít

Az E-port használata kettős monitorral



1 VGA csatlakozó

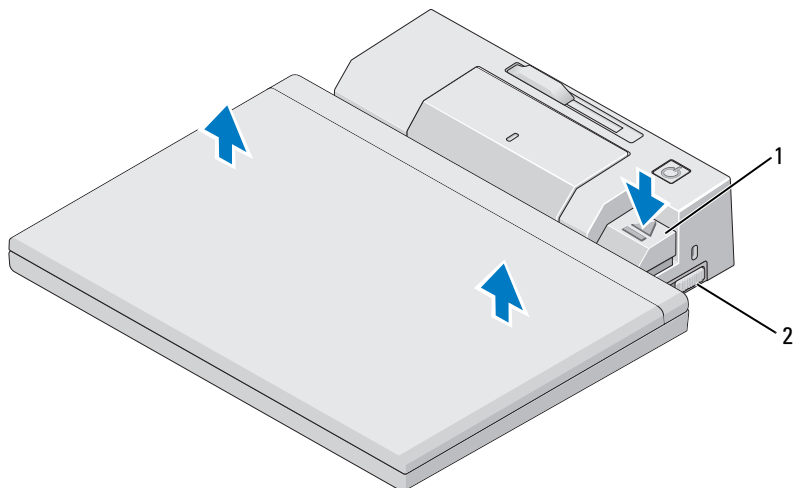
2 DVI csatlakozó

3 DisplayPort csatlakozó

Az E-port három video-kimeneti formátumot támogat, ezek a VGA, a DVI és a DisplayPort. Az E-portot kettős monitorral is használhatja. Az alábbi táblázat segítséget nyújt az E-port kettős monitorral történő használatához.

1. monitor csatlakozása	2. monitor csatlakozása
DisplayPort	DVI
DisplayPort	VGA
DVI	DisplayPort
DVI	VGA
VGA	DisplayPort
VGA	DVI

A laptop lecsatlakoztatása a dokkolóról



1 kiadó emelőkar

2 reteszelő/reteszoldó kapcsoló

- 1 Nyomja meg a reteszelő/reteszoldó kapcsolót az E-Port hátoldala felé, hogy oldja a reteszelést.
- 2 Nyomja meg a leoldó gombot a laptop dokkolásának oldásához az E-Portról, majd emelje le a laptopot az E-Portról.



FIGYELMEZTETÉS: Ne emelje meg a laptopot vagy az E-Port készüléket, amikor a laptop dokkolva van. Ezzel megrongálhatja a laptopon és az E-Port készüléken levő csatlakozókat.

Műszaki adatok

Fizikai jellemzők

Magasság	70 mm
Mélység	180 mm (7,09 hüvelyk)
Szélesség	210 mm (8,27 hüvelyk)

I/O csatlakozók

USB	Hat db USB csatlakozó: öt 4-érintkezős, USB 2.0-kompatibilis csatlakozó, egy USB vagy eSATA csatlakozó
Audio	fejhallgatók/hangszórók és mikrofon
Hálózat	egy db RJ-45 aljzat; 10/100/1000 GB Ethernet
Dell™ E-Family dokkoló csatlakozó	egy egyéni csatlakozó (csak Dell E-Family)
Videokártya	VGA, DVI, DisplayPort (HDMI dugaszon keresztül)
USB vagy eSATA csatlakozó	egy db USB-t vagy Dell által elektromosan táplált E-Family vagy szabványos saját táplálású eSATA készüléket támogató csatlakozó
E-Monitor állvány csatlakozója	egy egyéni csatlakozó (csak Dell E-Family)

AC adapter tápfeszültség

Bemeneti feszültség	Teljesítmény	Áramfelvétel
100–240 VAC, 50–60 Hz	130 W*	1,8 A
100–240 VAC, 50–60 Hz	210 W*	3,2 A

*Laptop 15,4"-nál nagyobb átmérőjű képernyővel, melyhez a 210-W hálózati adapter használata szükséges

Rendszer szintű operációs specifikációk

Változtatható	Minimum	Jellemző	Maximális méret
Hőmérséklet (rendszeren kívüli)	0°C	25°C	35°C
Hőmérséklet növekedési érték	0°C/hr	–	10°C/hr
Nedvesség (nem kondenzálódó)	10%	–	80%
Nedvesség növekedési érték			20%/hr
Magasság	0 m (0 láb)		3048 m (10 000 láb)

Rendszerszintű nem operációs és szállítási specifikációk

Változtatható	Minimum	Maximális méret
Hőmérséklet	–40°C	65°C
Hőmérséklet növekedési érték	0°C/hr	20°C/hr
Nedvesség (nem kondenzálódó)	5%	95%
Nedvesség növekedési érték	–	20%/hr
Magasság	0 m (0 láb)	10 670 m (35 000 láb)

Információkeresés

Dokumentumok	Tartalomjegyzék
<p>Biztonsági, szabályozó, jótállási és támogató dokumentáció</p> <p>Elképzelhető, hogy ez az információ a számítógéppel együtt szállítódik. További, szabályozással kapcsolatos információkért lásd a Regulatory Compliance Homepage (Szabályozási megfelelés honlapja) a www.dell.com címen a következő webhelyen: www.dell.com/regulatory_compliance.</p>	<ul style="list-style-type: none">• Jótállási adatok• Szerződési feltételek (csak USA)• Biztonsági előírások• Szabályozással kapcsolatos információk• ergonómiával kapcsolatos információk• Végfelhasználói licencszerződés

Szószedet

A szószedetben szereplő kifejezések kizárólag tájékoztatási célt szolgálnak, és nem feltétlenül az Ön számítógépének jellemzőit írják le.

A

AC — váltakozó áram (alternating current) — A villamos energia azon formája, amely energiát szolgáltat a számítógépnek, amikor a váltakozó áramú adapter tápkábelét egy elektromos csatlakozójzatba csatlakoztatja.

D

DisplayPort — a Video Electronics Standards Association (VESA) interfész szabványa digitális kijelzőkhöz.

dokkolóeszköz — Portreplikálási, kábelkezelési és biztonsági funkciókat biztosít az asztali környezetben használt laptopokhoz.

DVI — digitális videointerfész (digital video interface) — Szabvány egy számítógép és egy digitális videomegjelenítő között történő digitális adatátvitelre.

E

eSATA — Külső soros ATA (Serial Advanced Technology Attachment) — Interfész külső soros ATA készülékekhez.

H

HDMI — Nagyfelbontású Multimédia Interfész (High-Definition Multimedia Interface) — Interfész, 19 különálló, tömörítetlen audio és videó jelből, nagyfelbontású TV és audio készülékekhez .

I

illesztőprogram — Olyan szoftver, amely lehetővé teszi az operációs rendszer számára egy eszköz, például egy nyomtató vezérlését. Számos eszköz nem működik megfelelően, ha nincs a megfelelő illesztőprogram telepítve a számítógépre.

I/O — bemenet/kimenet (input/output) — Olyan művelet vagy eszköz, amely adatokat visz be a számítógépbe, illetve adatokat nyer ki onnan. A billentyűzetek és a nyomtatók bemeneti/kimeneti eszközök.

P

párhuzamos csatlakozó — Bemeneti-kimeneti port, amelyen keresztül általában nyomtatót csatlakoztatnak a számítógéphez. *LPT portnak* is nevezik.

PS/2 — személyi rendszer/2 (personal system/2) — PS/2-kompatibilis billentyűzet, egér vagy kiegészítő billentyűzet csatlakoztatására szolgáló csatlakozótípus.

S

SATA — soros ATA (serial ATA) — Az ATA (IDE) felület gyorsabb, soros változata.

soros csatlakozó — Bemeneti/kimeneti port, amely gyakran olyan eszközöknek a számítógéphez való csatlakoztatására szolgál, mint például kézi digitális eszközök vagy digitális fényképezőgépek.

U

USB — univerzális soros busz (universal serial bus) — Hardverfelület egy alacsony sebességű eszközhöz, amely lehet például USB-kompatibilis billentyűzet, egér, botkormány, lapolvasó, hangszórókészlet, nyomtató, szélessávú eszköz (DSL- vagy kábelmodem), képkézelő eszköz vagy tárolóeszköz. Az eszközöket közvetlenül a számítógépen lévő 4 tűs aljzatba, vagy egy a számítógéphez csatlakoztatott többportos elosztóba kell bedugni. Az USB eszközök csatlakoztathatók és leválaszthatók, amikor a számítógép bekapcsolt állapotban van, valamint egymáshoz is csatlakoztathatók.